

# A38E

## ELEVADOR DE BRAZO ARTICULADO



- Plataforma de brazo articulado de altas prestaciones
- Ligera, fiable y resistente
- Controles suaves, fáciles de usar
- Chasis compacto para una excelente maniobrabilidad
- Aprobada tanto para uso interno como externo

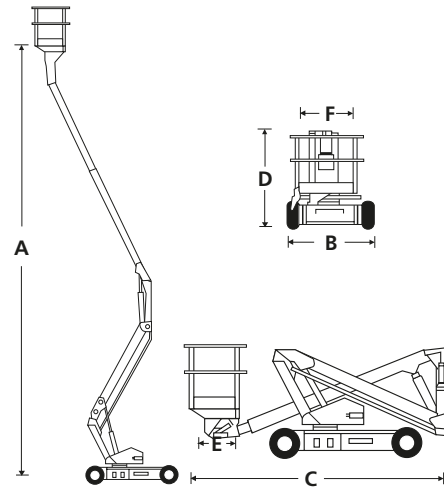
  
[www.snorkellifts.com](http://www.snorkellifts.com)

Panamericana Norte Km.18.5 Region Metropolitana de Santiago – Chile - ☎ +56 (9) 78465444

# ELEVADOR DE BRAZO ARTICULADO

# A38E

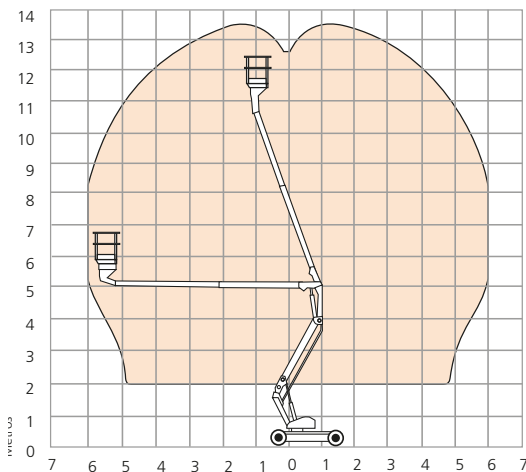
DIMENSIONES	A38E
Altura máx. de trabajo	13.5m
Altura máx. de plataforma (A)	11.5m
Alcance máximo	5.9m
Altura punto de articulación	5.4m
Dimensiones plataforma (E x F)	0.71m x 1.24m
Ancho total (B)	1.49m
Longitud total (C)	4.1m
Altura recogida (D)	2.0m
Altura libre al suelo	120mm
PRESTACIONES	
Carga máx. admisible (CMA)	215kg
Maniobrable hasta	11.5m
Max. velocidad de viento admisible	12.5m/s
Velocidad máx. de desplazamiento (recogida)	4.0km/h
Velocidad máx. de desplazamiento (elevada)	0.65km/h
Rotación cesta	90° (+45°/-45°)
Roración torre (no continua)	360°
Voladizo posterior (brazo secundario elevado)	0m
Voladizo posterior (brazo secundario recogido)	1.4m
Tiempos de ascenso/descenso	83/68 seg
Pendiente superable	36%
Radio de giro interior	1.12m
Radio de giro exterior	2.4m
Ruedas	22 x 9 16 no marcantes
Controles	proporcionales
Sistema de tracción	Transmisión directa DC
PROPULSION	
Fuente de alimentación	8 x 6V, 220Ah baterías
PESO	
Peso	3,795kg



## EQUIPAMIENTO ESTÁNDAR

- Controles proporcionales de una sola mano
- Rotación hidráulica de la plataforma
- Delicados controles de pluma a nivel de suelo
- Voladizo mínimo de brazo delantero
- Radio de giro interior muy reducido
- Alarma de inclinación y desconexión
- Capacidad uso interior: 2 personas + equipamiento
- Capacidad uso exterior: 1 persona + equipamiento
- Ruedas motrices de alimentación directa DC
- Neumáticos no marcantes
- Contador de horas e indicador de diagnósticos
- Garantía de 2 años para piezas y mano de obra, 5 años para los elementos estructurales
- Marcado CE

## DIAGRAMA DE TRABAJO



## OPCIONES

- Pintura en colores especiales
- Aceite hidráulico respetuoso con el medio ambiente
- Luz ámbar intermitente
- Tapa de panel de control superior

**snorkel** [www.snorkellifts.com](http://www.snorkellifts.com)

Vigo Centre, Birtley Road,  
Washington, Tyne & Wear,  
NE38 9DA, U.K.

t: +44 (0) 845 1550 057  
e: sales@snorkellifts.com