

AB60J

ELEVADORES DE BRAZO ARTICULADO



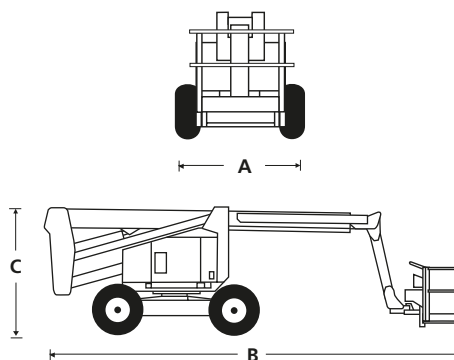
- Elevador de brazo articulado diésel, robusto y fiable
- Potente tracción a las 4 ruedas para terrenos difíciles
- Diseño robusto para el alquiler
- Fácil de operar y mantener
- Ideal para aplicaciones de mantenimiento y construcción


www.snorkellifts.com

ELEVADORES DE BRAZO ARTICULADO

AB60J

DIMENSIONES		AB60J
Altura máx. de trabajo		20.3m
Altura máx. de plataforma		18.3m
Alcance máximo		13.1m
Altura punto de articulación		5.94m
Dimensiones plataforma		2.44m x 0.91m
Ancho total (A)		2.4m
Longitud total (B)		8.87m
Altura recogida (C)		2.51m
Altura libre al suelo		300mm
PRESTACIONES		
Carga máx. admisible (CMA)		227kg
Maniobrable hasta		18.3m
Max. velocidad de viento admisible		12.5m/s
Velocidad máx. de desplazamiento (elevada)		5.1 km/h
Velocidad máx. de desplazamiento (recogida)		0.96 km/h
Longitud del plumín		1.8m
Abatimiento pendular		75°
Rotación cesta		180°
Rotación torre (no continua)		360°
Voladizo posterior (brazo secundario elevado)		0m
Voladizo posterior (brazo secundario recogido)		1.52m
Tiempos de ascenso/descenso		125/121 sec
Pendiente superable		30%
Radio de giro interior		4.0m
Radio de giro exterior		6.17m
Ruedas		15 x 19.5 rellenas de espuma
Controles		Joystick proporcional pasa desplazamiento, elevación rotación
Sistema de tracción		Tracción a las cuatro ruedas
PROPULSION		
Fuente de alimentación		Kubota 59hp Tier 4i Flex V2403 Turbo Diesel
PESO		
Peso		11,249kg



EQUIPAMIENTO ESTÁNDAR

- Sistema secundario de protección Snorkel Guard™
- Rotación de la plataforma de accionamiento hidráulico
- Tracción a las 4 ruedas
- Alarma de traslación
- Línea eléctrica a la plataforma
- Luz ámbar intermitente
- Control proporcional de traslación, elevación y giro
- Punto para fijación de amarres doble
- Neumáticos rellenos de espuma
- Bocina
- Alarma de inclinación 3,5°
- Garantía de 2 años para piezas y mano de obra, 5 años para los elementos estructurales
- Marcado CE

OPCIONES

- Pintura en colores especiales
- Generador AC 110V/240V 2kW
- Neumáticos no marcantes
- Toma de aire en plataforma
- Paquete para aviación
- Paquete deluxe para aviación
- Paquete para clima frío
- Paquete para clima frío extremo
- Paquete para condiciones ambientales extremas
- Paquete de luces
- Kit de remolque
- Paquete para cristales
- Aceite hidráulico respetuoso con el medio ambiente

DIAGRAMA DE TRABAJO

